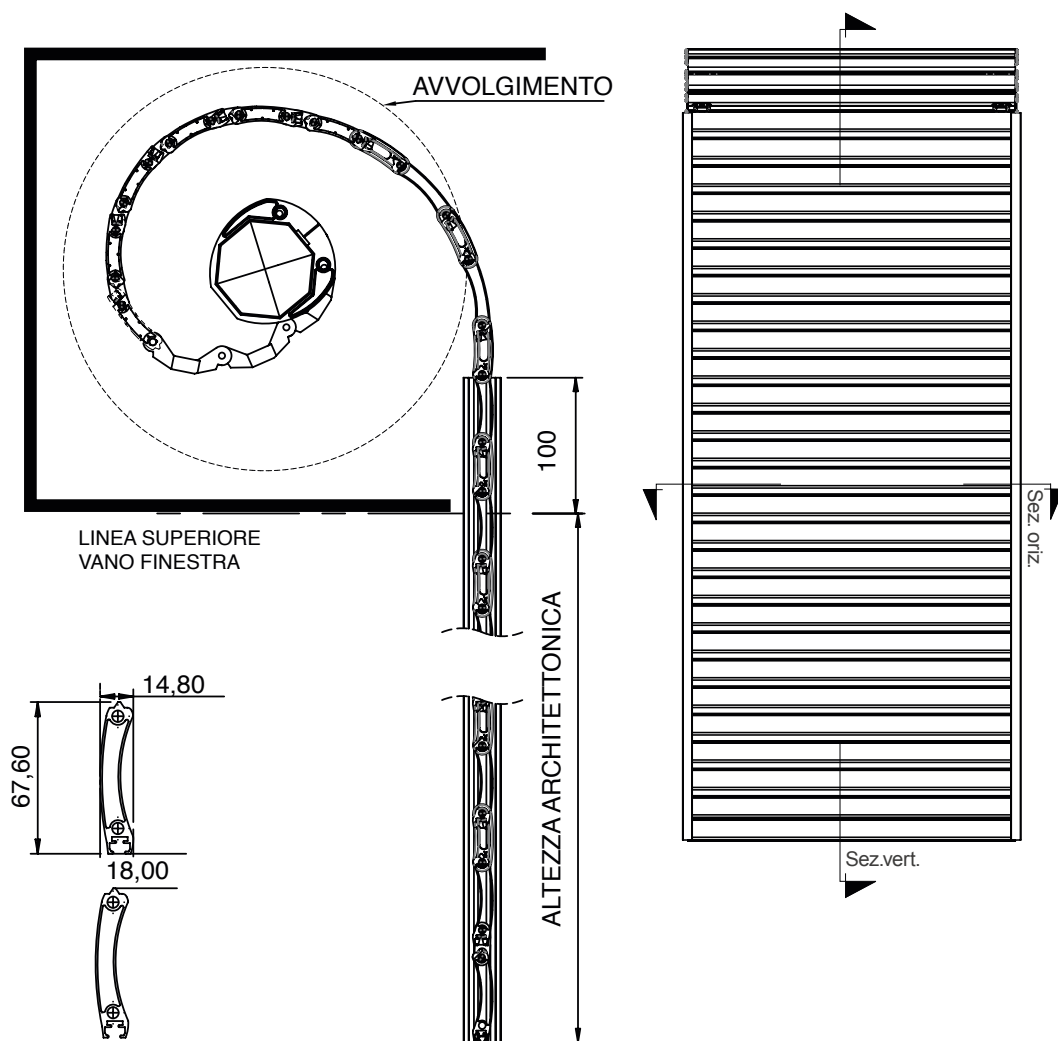


scheda prodotto **SAFEBLIND LIGHT**

avvolgibile antieffrazione

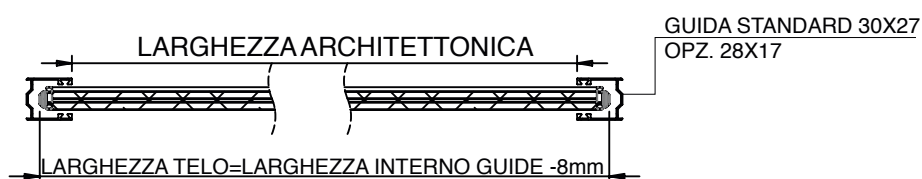
SEZ. VERTICALE



ALTEZZA ARCHITETTONICA	RULLO Ø 70
1000	185
1200	195
1400	210
1600	230
1800	240
2000	250
2200	265
2400	265
2600	275
2800	285
3000	290

PESO: 10 KG A MQ
DIMENSIONI MAX 2300X3000 (BXH)

SEZ. ORIZZONTALE





DICHIARAZIONE DI PRESTAZIONE SAFEBLIND LIGHT

1. Codice di identificazione unico del tipo di prodotto: SCR5520
2. Persiana avvolgibile a lamelle orientabili senza meccanismo di rotazione denominata ed identificata come segue: SAFEBLIND LIGHT SCR5520
3. Uso previsto: Impiego esterno in edifici ed altre costruzioni
4. Nome e indirizzo del fabbricante: PASINI SpA, Via E. Mariani 6, 47924 Rimini (RN)
5. Non applicabile
6. Sistema di valutazione e verifica della costanza delle prestazioni del prodotto da costruzione (ex allegato V CPR): sistema 4
7. Non applicabile
8. Non applicabile
9. Prestazione dichiarata:
 - A. Classificazione della resistenza al carico di vento: NPD
 - B. Resistenza termica supplementare ΔR : NPD
 - C. Classe di Trasmittanza totale dell'energia solare e definizione del valore $g_{sh}+g_l$ per prodotti oscuranti secondo UNI EN 13363-1:2010 e UNI En 14501-1:2006

Tipologia di vetrata	Ug vetrata W/m ² K	COLORE							
		Bianco		Pastello		Scuro		Nero	
		g_{tot}	Classe	g_{tot}	Classe	g_{tot}	Classe	g_{tot}	Classe
A	5.7	0,063	4	0,11	3	0,15	2	0,19	2
B	3.0	0,048	4	0,079	4	0,11	3	0,15	2
C	1.4	0,030	4	0,050	4	0,069	4	0,089	4
D	1.1	0,025	4	0,041	4	0,058	4	0,075	4

PASINI S.p.A.

Via Emilia Mariani, 6 - 47924 Rimini (RN) Italia Tel +39.0541.395156 Fax +39.0541.390678 commerciale@pasinispaspa.it
P.IVA 02416990402 N Iscr. Reg. Impr. RN 16998 REA - RN 262277 Capitale Sociale Euro 1.600.000,00 i.v.

Classificazione di riferimento UNI EN 14501:2006

CLASSE	0	1	2	3	4
Effetto	Minimo	Piccolo	Moderato	Buono	Ottimo
	$g_{tot} \geq 0.5$	$0.35 \leq g_{tot} < 0.5$	$0.15 \leq g_{tot} < 0.35$	$0.10 \leq g_{tot} < 0.15$	$g_{tot} < 0.1$

Tipologie di vetrate considerate:

- A** Vetro singolo Float da 4 mm
- B** Vetro camera 4/12/4 con aria
- C** Vetro camera 4/16/4 con rivestimento basso emissivo sulla superficie esterna del vetro interno
- D** Vetro camera 4/16/4 argon 100% e rivestimento basso emissivo sulla superficie esterna del vetro interno

10. Le prestazioni del prodotto identificato ai punti 1 e 2 sono in conformità alle prestazioni dichiarate al punto 9.

La presente DoP è emessa sotto l'esclusiva responsabilità del fabbricante identificato al punto 4.

Rimini, 7 settembre 2020

Amministratore Unico
Pasini Giangabriele